

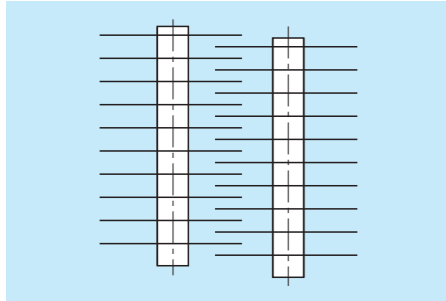
Expander  
de Abertura Anular

Desmenuzadores/  
Estructuradores

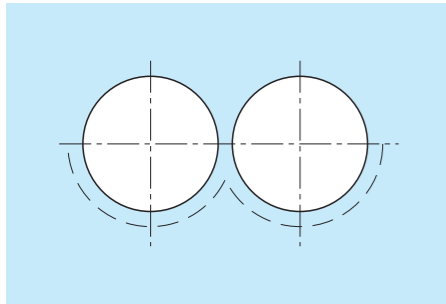


Varios desmenuzadores

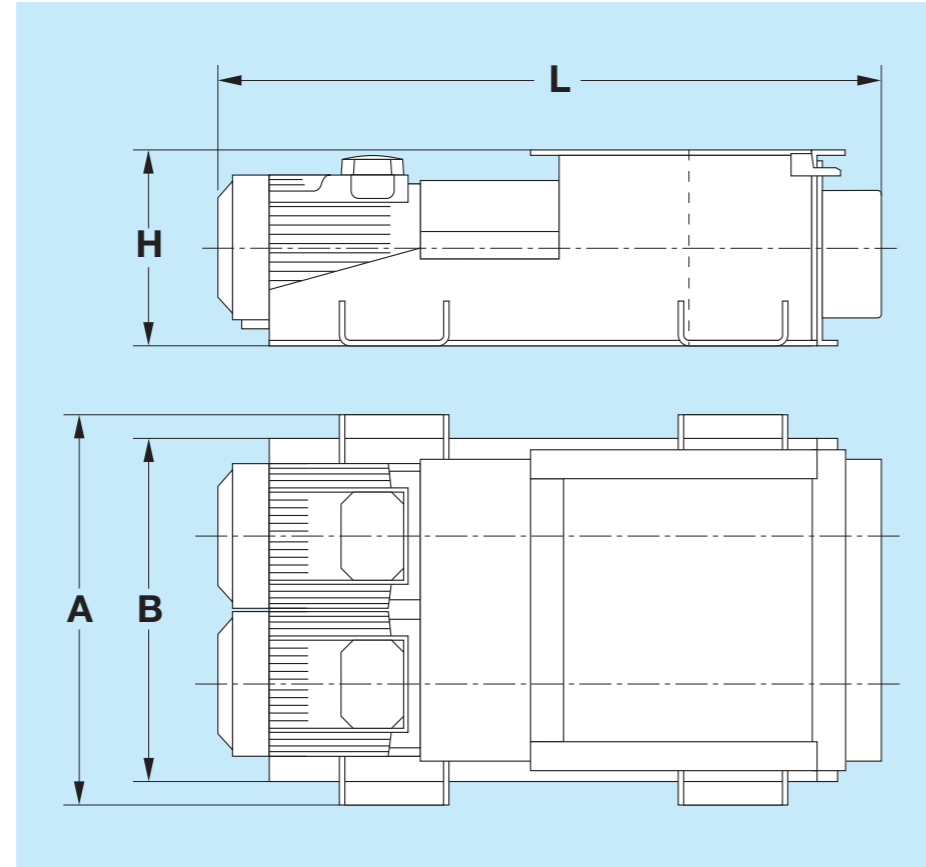
Desmenuzador de dos ejes



Desmenuzador de dos ejes: desmenuzador estándar para piensos expandidos antes de la pelletización



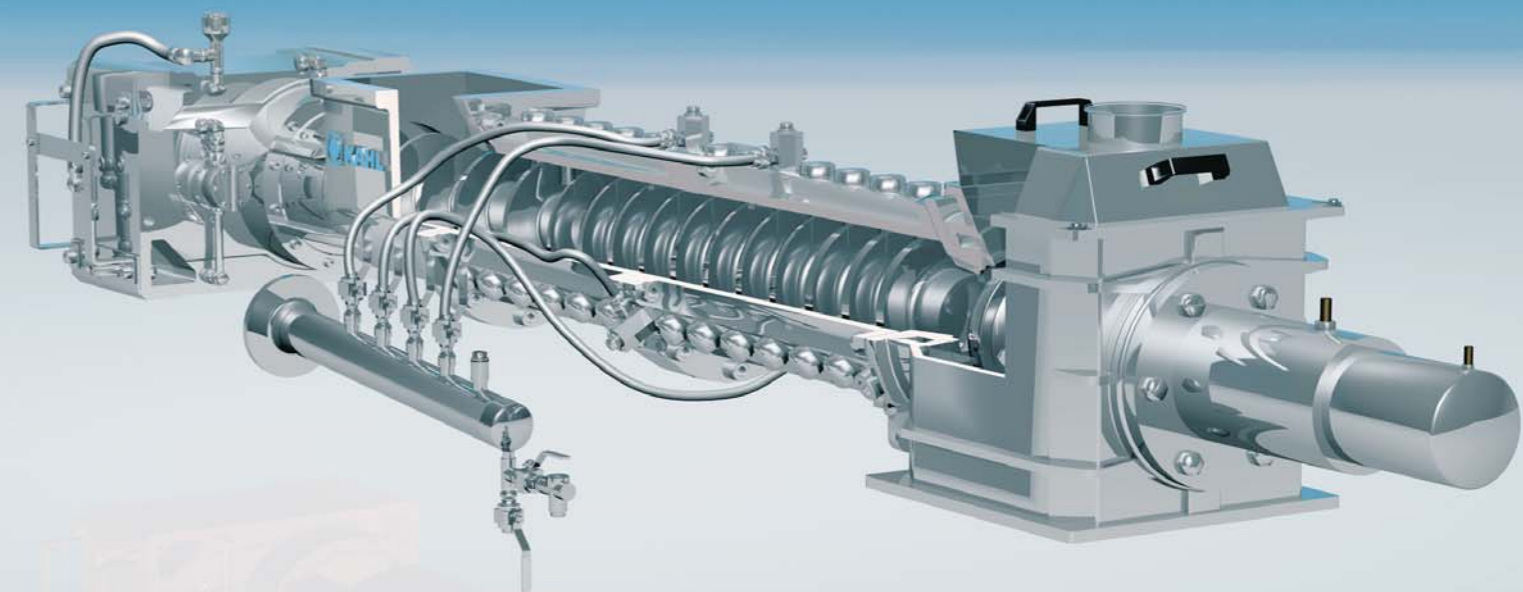
Estructurador: desmenuzador especial para materias primas con alto contenido de almidón y pienso expandido® estructurado sin granulación (migajas)



Medidas [mm]	OE 23/30	OE 38/45
<b>L</b> Largo	1395	1750
<b>H</b> Alto	350	500
<b>A</b> Ancho (total)	702	1036
<b>B</b> Ancho (base)	610	950
Motor [kW]	2 x 5,5/7,5	2 x 11-15
Peso [kg]	430	860

## Expander de Abertura Anular

Variantes de Equipo



**AMANDUS KAHL GmbH & Co. KG**

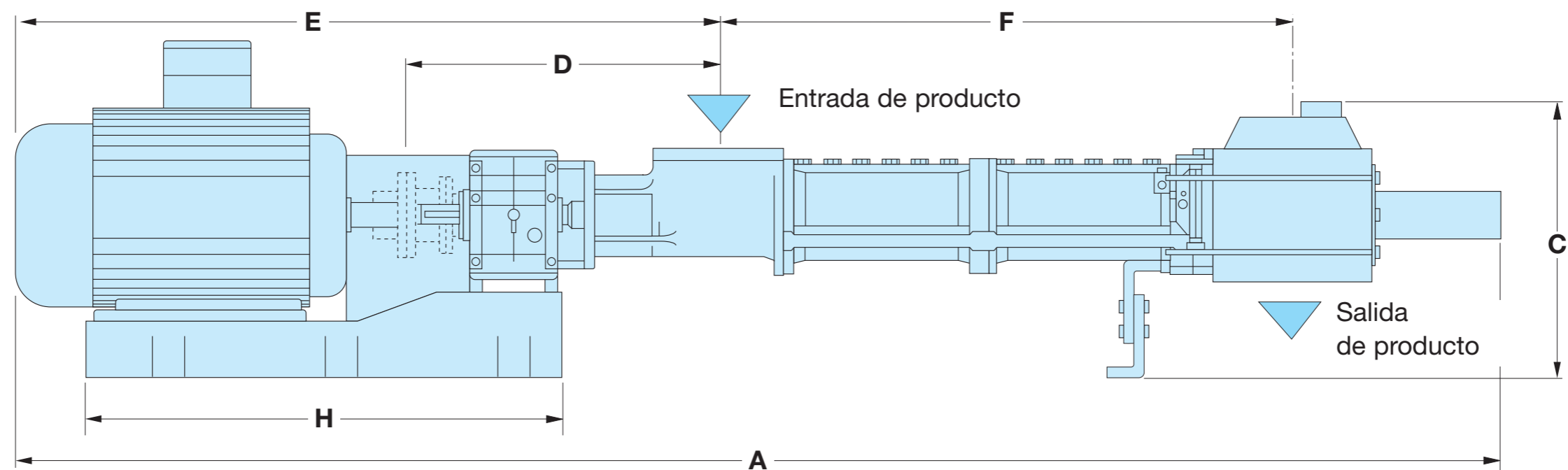
Dieselstrasse 5-9  
D-21465 Reinbek / Hamburgo  
Teléfono: +49 (0)40 727 71 - 0  
Fax: +49 (0)40 727 71 - 100  
info@amandus-kahl-group.de  
[www.akahl.de](http://www.akahl.de)

**AMANDUS KAHL IBÉRICA S.L.**

C/ Resina 33 G Nave 14  
CP: 28021 Madrid / España  
Tel: +34 91 527 15 31  
Fax: +34 91 530 43 60  
kahliberica@akahl.es  
[www.akahl.es](http://www.akahl.es)

Expander  
de Abertura Anular

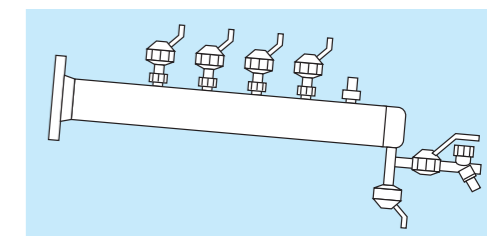
Variantes



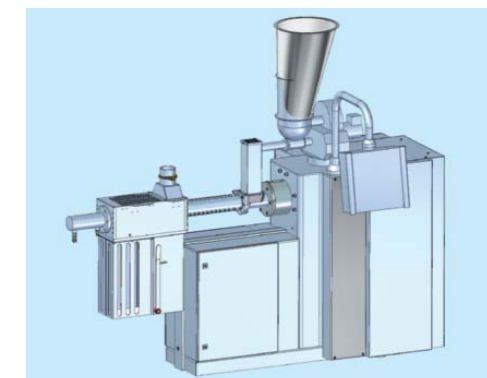
Versión estándar	OE 15.2 [mm]	OE 23.2 [mm]	OE 30.1 [mm]	OE 30.2 [mm]	OE 38.2 [mm]	OE 45.3 [mm]
<b>A</b> Largo total*	5785	5550	5060	5830	6445	9035
<b>B</b> Ancho	770	1020	1020	1020	1370	1450
<b>C</b> Alto	785	1005	1005	1005	1190	1480
<b>D</b> Acoplamiento – centro de entrada	1816	1247	1267	1267	1502	2925
<b>E</b> Entrada-motor*	2904	2530	2750	2750	3185	5160
<b>F</b> Entrada-salida (centro)	1930	2100	1387	2157	2310	2670
<b>H</b> Cuadro	1400	1822	1822	1822	2160	4300
Motor [kW]	75 (90**)	160 (200**)	250	250 (315**)	315 (450**)	500/630
Peso [kg]*	2600	4400	4550	5050	8000	13300

\* Depende del tamaño del motor \*\* Ejecución especial

Opciones

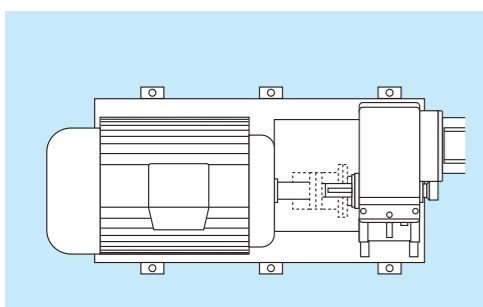


Distribuidor de vapor con toberas de vapor, tubos flexibles y sistema de regulación

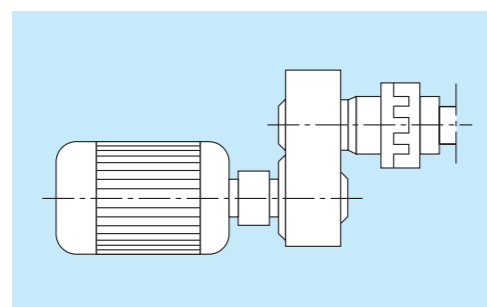


Expander de laboratorio OE 8

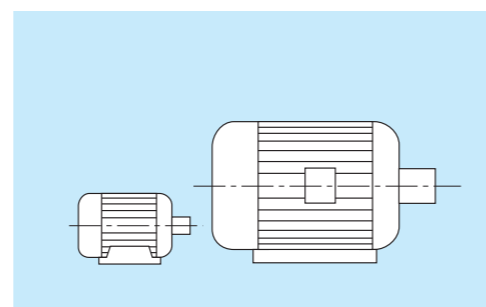
Accionamientos posibles



Engranaje con rodamiento integrado (OE 23/30/38)

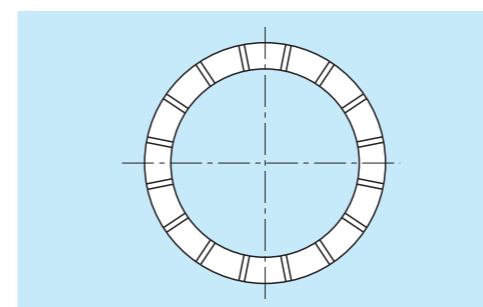


Engranaje y acoplamiento (OE 15 + OE 45)

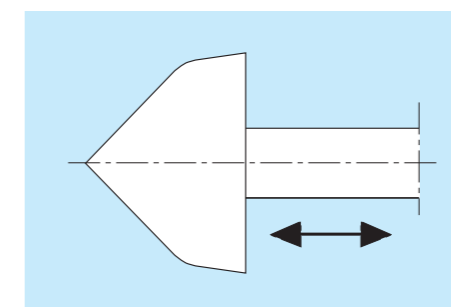


Motores 55 – 630 kW

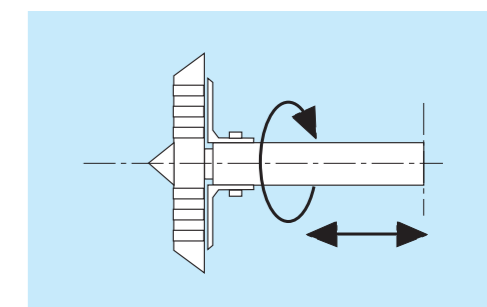
Salida estándar



Separador de producto, equipo estándar



Cono final



Matriz y dispositivo cortador