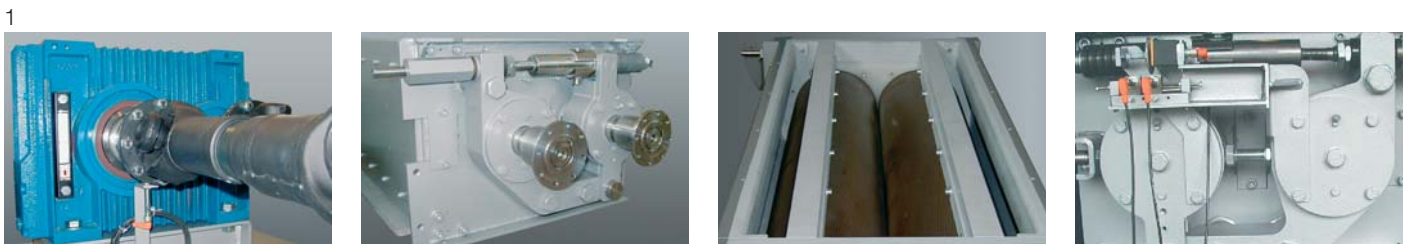


# Para la trituración económica de cereales, leguminosas, semillas oleaginosas y piensos compuestos



## Ventajas del molino quebrantador de rodillos

- Tamaño de granulometría determinada con banda estrecha de granulometría
- Ajuste fácil de la distancia de rodillos
- Requiere aprox. 50 % menos energía que los molinos de martillos
- Poco desgaste
- Marcha tranquila
- Cambio fácil de rodillos



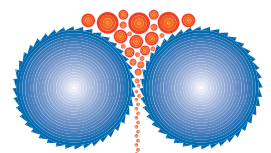
## Ejemplos de productos:

- Trigo
- Cebada
- Avena
- Habas
- Guisantes
- Altramuz

- 1 Molino quebrantador de rodillos BWS 1530.1
- 2 Engranaje con árbol cardán
- 3 Lado del accionamiento
- 4 Rodillos
- 5 Telemando fácil de la distancia de rodillos
- 6 Molino quebrantador de rodillos con 2 secciones
- 7 Separador magnético de partículas pesadas

- Maíz
- Soja
- Colza
- Piensos compuestos
- Pienso estructurado para ponedoras

## Quebrantamiento



El programa comprende desmigajadores, molinos quebrantadores de rodillos y desmenuzadores para pequeñas, medias y altas capacidades de producción.

# Molino quebrantador de rodillos KAHL

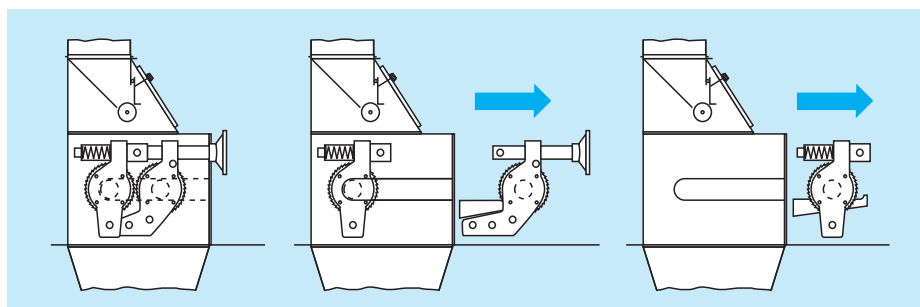
## Complementación de la línea de molienda con una trituración estructural acertada

### Datos técnicos:

- Capacidad: 10 - 60 t/h
- Fuerza motriz: 22 - 55 kW
- Rodillo de alimentación regulable
- Rodillos:
  - Longitud 1000 mm  
Diámetro: 250, 300 mm
  - Longitud 1500 mm  
Diámetro: 300, 400 mm
  - Material: acero especial, fundición de coquilla
- Ajuste fácil de la distancia de rodillos  
Opcional: telemando con medición de la distancia sin contacto
- Aumento de capacidad a través de construcción modular
- Separador de partículas pesadas de imán permanente



Molino quebrantador de rodillos BWS 1530.1



Rodillos fácilmente cambiables sin desmontaje de los elementos de accionamiento

### Accionamiento:

- Motor con transmisión por correas trapezoidales y engranaje
- De construcción robusta requiriendo poco mantenimiento
- Muy fácil a desacoplar para cambio de rodillos
- Alineación no requerida gracias al uso de árboles articulados

### Tipos de construcción:

- de una etapa
- de dos etapas
- de tres etapas

### Ventajas en la alimentación animal:

#### Pienso para cerdos:

- Menos enfermedades en la zona estomacal
- Menos diarrea y reducida tasa de mortalidad
- Cerdos más sanos

#### Pienso para aves:

- Mejor desarrollo del estómago muscular
- Estiércol más seco, mejor clima en el establo
- Mayor tiempo de transición en el intestino
- Mejor calidad de carne

#### Pienso para vacunos:

- Degradación más lenta del almidón en el rumen
- Mejor digestión bacteriana de la fibra bruta
- Más fibras brutas efectivas en el rumen



### AMANDUS KAHL GmbH & Co. KG

Dieselstrasse 5-9  
D-21465 Reinbek / Hamburgo  
Teléfono: +49 (0)40 727 71 - 0  
Fax: +49 (0)40 727 71 - 100  
info@amandus-kahl-group.de  
[www.akahl.de](http://www.akahl.de)

### AMANDUS KAHL IBÉRICA S.L.

C/ Resina 33 G Nave 14  
CP: 28021 Madrid / España  
Tel: +34 91 527 15 31  
Fax: +34 91 530 43 60  
kahliberica@akahl.es  
[www.akahl.es](http://www.akahl.es)