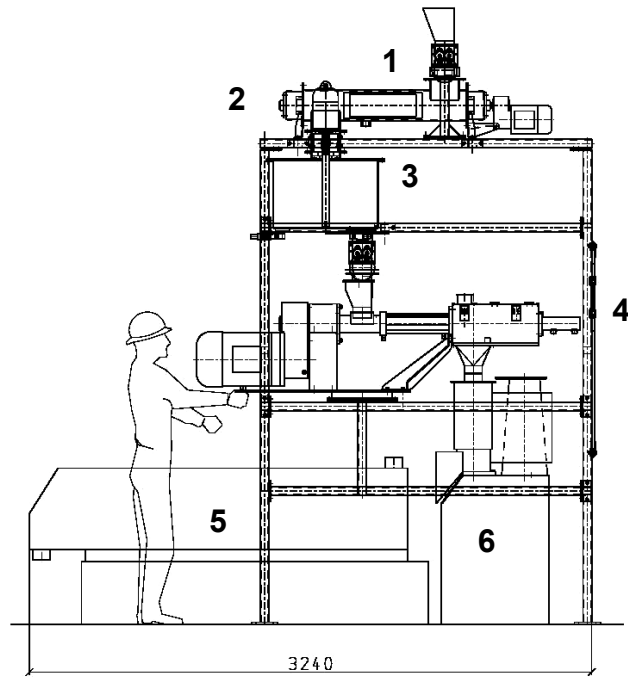
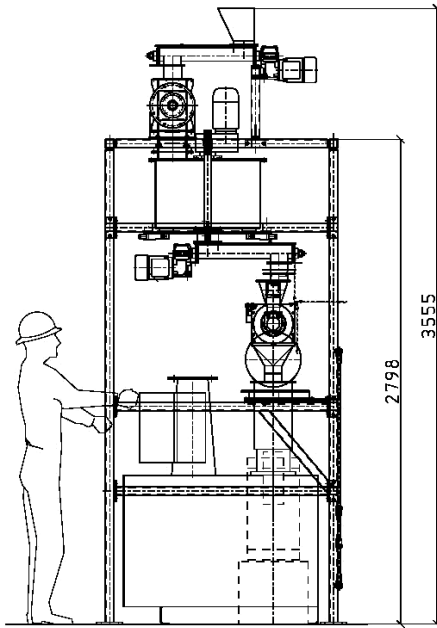




Multifunktionelle Expander-/ Extruder- und Pelletieranlage für Kleinproduktionen

Multifunctional expander/extruder and pelleting plant for small- scale productions



- 1 Duplex-Schnecke
- 2 Horizontalmischer
- 3 Konditionierer
- 4 Expander/Extruder
- 5 Trockner/Coater/Kühler
- 6 Pelletpresse

- 1 Duplex screw
- 2 Horizontal mixer
- 3 Conditioner
- 4 Expander/extruder
- 5 Drier/Coater/Cooler
- 6 Pelleting press

Multifunktionelle Expander-/Extruderanlage für Kleinstproduktionen

für die Herstellung von Petfood, Mischfutter, Fischfutter und Cerealien.
Die Anlage, mit einer Stundenleistung von etwa 100 kg, eignet sich insbesondere für Kleinchargen, Produktentwicklungen, Produktdesign, Entwicklung von Marketingstrategien für zukünftige Märkte.

Multifunctional expander/extruder and pelleting plant for small-scale productions

for the production of petfood, compound feed, fish feed, and cereals.
The plant with an hourly capacity of approximately 100 kg is particularly appropriate for small batches, product developments, product design as well as the development of marketing strategies for future markets.



AMANDUS KAHL GmbH & Co. KG

Dieselstrasse 5-9
D-21465 Reinbek / Hamburgo
Teléfono: +49 (0)40 727 71 - 0
Fax: +49 (0)40 727 71 - 100
info@amandus-kahl-group.de
www.akahl.de

AMANDUS KAHL IBÉRICA S.L.

C/ Resina 33 G Nave 14
CP: 28021 Madrid / España
Tel: +34 91 527 15 31
Fax: +34 91 530 43 60
kahliberica@akahl.es
www.akahl.es