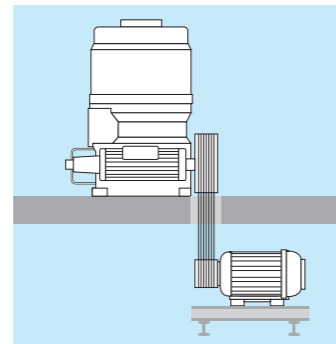


Se pueden montar los motores con accionamiento por correas trapezoidales en diferentes posiciones.

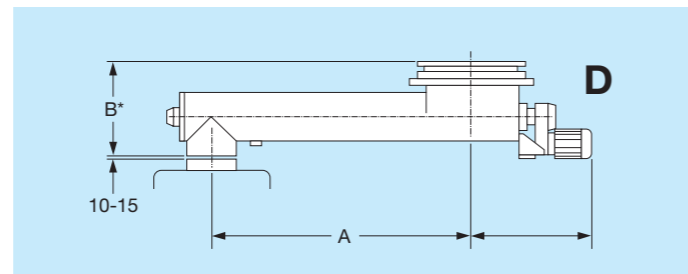


Se puede montar el motor de la prensa debajo del techo.

Dispositivos alimentadores

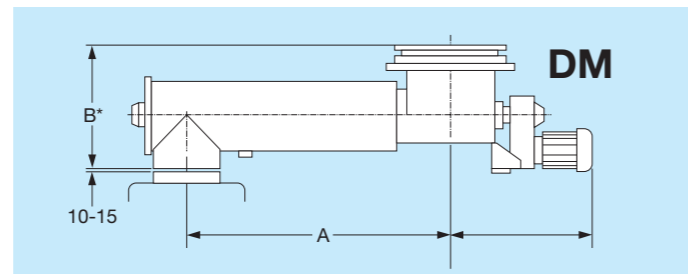
Rosca dosificadora D

Tamaño	160	250	315
A mm	1050	1800	1800
B mm	412	502	597



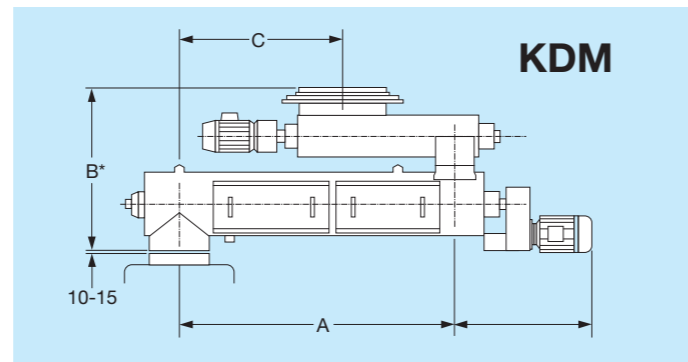
Rosca dosificadora y mezcladora DM

Tamaño	160	315	400	500
A mm	1050	1800	1800	1800
B mm	412	597	702	707



Combinación dosificadora y mezcladora KDM

Tamaño	160/ 315	250/ 315	250/ 400
A mm	1800	1800	1800
B mm	902	1026	1131
C mm	780	780	780



B\* = sin cuello para soldar,  
con cuello para soldar + 50 mm



**AMANDUS KAHL GmbH & Co. KG**  
 Dieselstrasse 5-9  
 D-21465 Reinbek / Hamburgo  
 Teléfono: +49 (0)40 727 71 - 0  
 Fax: +49 (0)40 727 71 - 100  
 info@amandus-kahl-group.de  
[www.akahl.de](http://www.akahl.de)

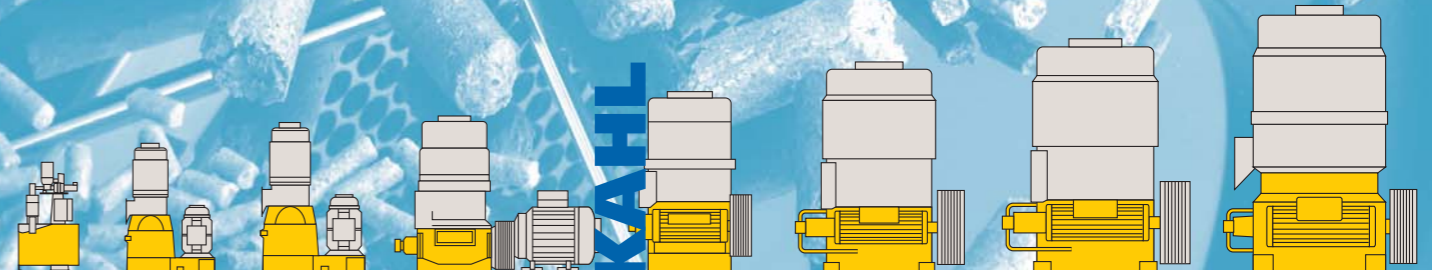
**AMANDUS KAHL IBÉRICA S.L.**  
 C/ Resina 33 G Nave 14  
 CP: 28021 Madrid / España  
 Tel: +34 91 527 15 31  
 Fax: +34 91 530 43 60  
 kahliberica@akahl.es  
[www.akahl.es](http://www.akahl.es)

**Prensas pelletizadoras KAHL con matriz plana**

Tipos disponibles

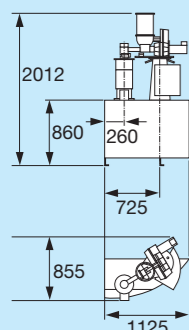
**AMANDUS KAHL IBÉRICA S.L.**  
 C/ Resina 33 G Nave 14  
 CP: 28021 Madrid / España  
 Tel: +34 91 527 15 31  
 Fax: +34 91 530 43 60  
 kahliberica@akahl.es  
[www.akahl.es](http://www.akahl.es)

**AMANDUS KAHL GmbH & Co. KG**  
 Dieselstrasse 5-9  
 D-21465 Reinbek / Hamburgo  
 Teléfono: +49 (0)40 727 71 - 0  
 Fax: +49 (0)40 727 71 - 100  
 info@amandus-kahl-group.de  
[www.akahl.de](http://www.akahl.de)





### 14-175

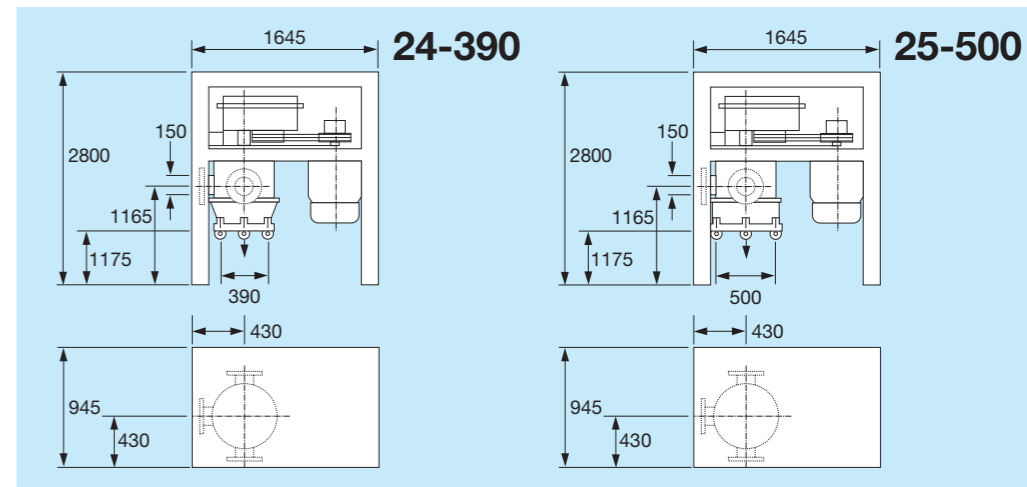


#### Prensas pelletizadoras para la fabricación de pequeñas cantidades

Tipo	14-175
Diámetro de matriz mm	175
Diámetro/ancho de rodillo mm	130/29
Número de rodillos	2
Motor de accionamiento kW/min <sup>-1</sup>	3
Velocidad de rodillos m/s	0,5-0,8
Superficie perforada de matriz cm <sup>2</sup>	106
Peso de máquina kg con motor	260

#### Prensas pelletizadoras para transformar materias pastosas

Tipo	24-390	25-500
Diámetro de matriz mm	390	500
Diámetro/ancho de rodillo mm	230/77	230/77
Número de rodillos	2	3
Motor de accionamiento kW/min <sup>-1</sup>	30	30
Velocidad de rodillos m/s	1,65	1,72
Superficie perforada de matriz cm <sup>2</sup>	617	840
Peso de máquina kg con motor	1800	1950



#### Prensas pelletizadoras para la fabricación de medias y grandes cantidades

Tipo	33-390	33-500	34-600	38-600	38-780	37-850	39-1000	45-1250	60-1250	60-1500
Diámetro de matriz mm	390	500	600	600	780	850	1000	1250	1250	1500
Diámetro/ancho de rodillo mm	230/77	230/77	280/102	280/102	280/102 ó 350/102	350/132	350/156 ó 450/156	450/192 ó 450/156	450/192	450/242
Número de rodillos	2	3	3-4	3-4	3-5 ó 3-4	3-5	3-5 ó 3-4	4-5	4-5	4-5
Motor de accionamiento kW/min <sup>-1</sup>	15-30/1500*	15-30/1500*	45-55/750	55-75/1500*	90-110/1500*	132/1500*	160-200/1500*	200-315/1500*	2 x 160-200/1500*	2 x 200-250/1500*
Velocidad de rodillos m/s	2,2	2,4	2,7	2,6	2,6	2,5	2,6	2,7	2,6	2,67
Superficie perforada de matriz cm <sup>2</sup>	617	840	1382	1382	1916	2695	3850	5900	5900	8769
Peso de máquina kg con motor	1150	1300	2330	2250	3000	4600	5400	8000	9600	12800

Las dimensiones indicadas se refieren al motor más fuerte disponible

\*otras velocidades posible

Encontrarán informaciones sobre las posibilidades de instalación y las dimensiones de los dispositivos alimentadores en la página 4.

