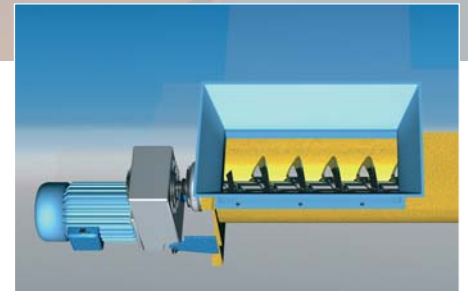
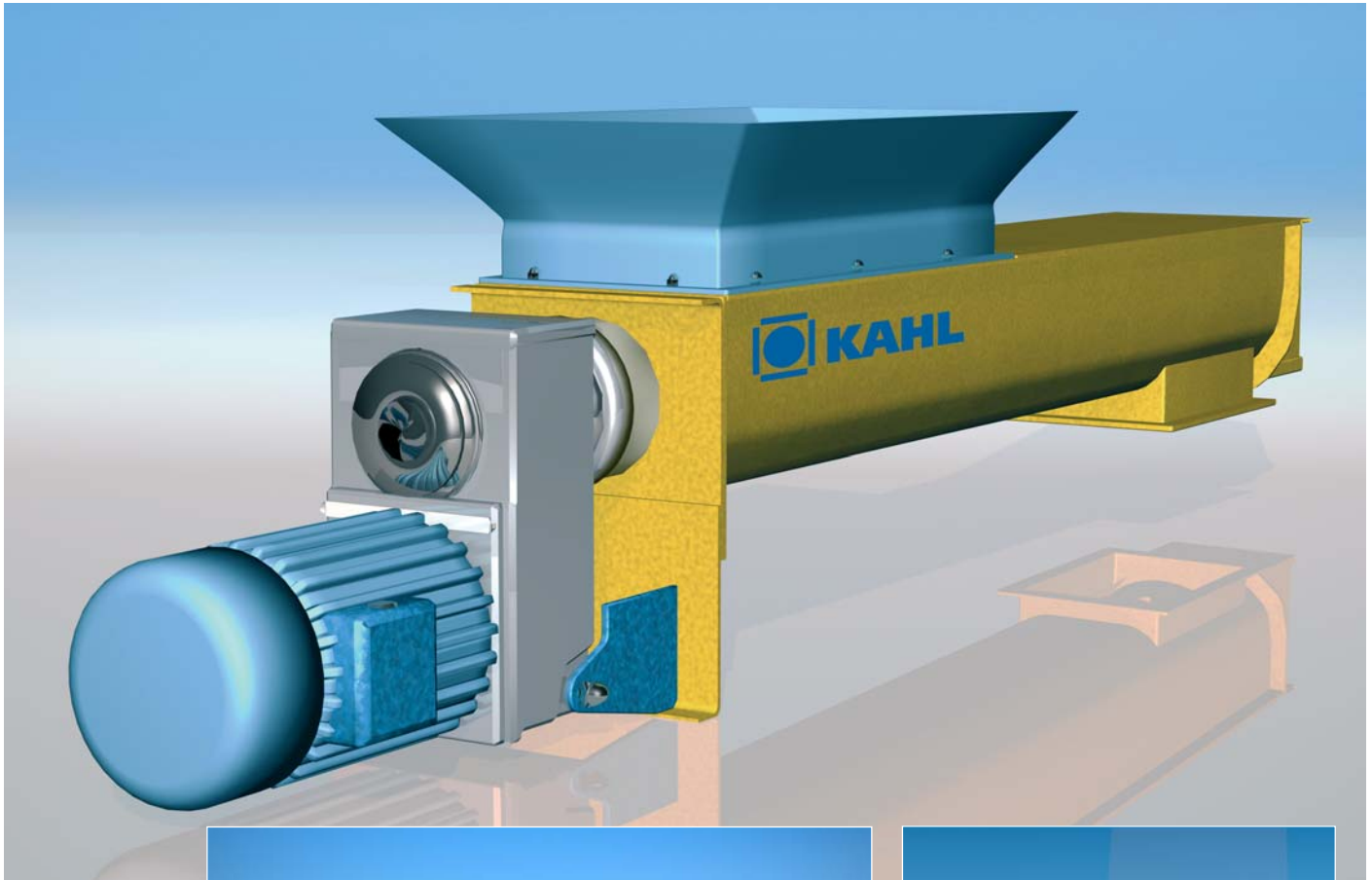


Roscas dosificadoras y transportadoras en diseño modular



Las roscas transportadoras sirven para el transporte continuo de productos a granel en dirección horizontal o ascendente. El diseño simple y el mantenimiento fácil contribuyen a una alta fiabilidad operacional. Las artesas de rosca con sus tapas desmontables son ejecutadas en una construcción estable. Las artesas en las longitudes estándares de 1500, 2000, 2500 y 3000 mm son conectadas entre sí por

bridas. Artesas con longitudes especiales también son disponibles.

El eje sinfín consta de un eje tubular con filete sólido fabricado de chapa de acero y rueda en rodamientos con empaquetadura para prensaestopas. En el caso de longitudes mayores se utilizan rodamientos intermedios exentos de mantenimiento.

Las partes del eje tubular son conectadas por bulones. Se pueden

colocar las entradas y las salidas según requerimiento.

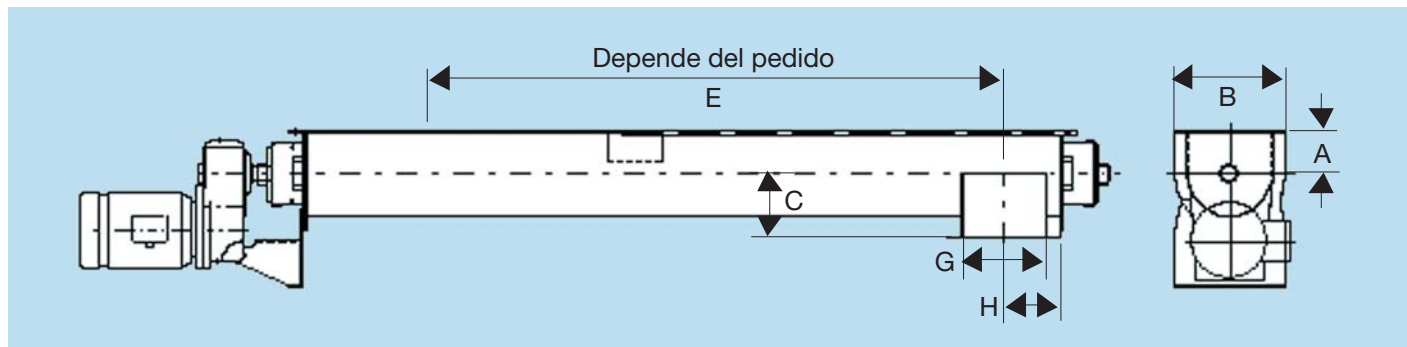
El accionamiento es efectuado por motor-reductores planos. En el caso de falta de espacio se pueden también utilizar otros tipos de accionamiento.

Diseños:

- Roscas dosificadoras regulables
- Roscas transportadoras
- Tipos de filete: filete sólido, filete de cinta, filete de paleta

Roscas dosificadoras y transportadoras

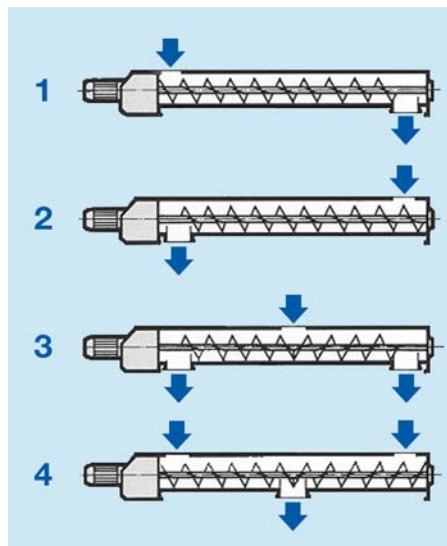
La colocación de las entradas y salidas, el tipo de filete y la dirección de rotación dependen de las condiciones locales.



Diámetro de rosca Ø	125	160	200	250	315	400
Alto "A" mm	75	90	112	140	180	224
Ancho "B" mm	204	255	295	355	440	535
Alto de salida "C" mm	115	150	170	199	220	340
Ancho interior de artesa	140	180	220	270	335	425
Abertura de salida "G" mm	140	180	220	270	335	425
Medida "H"	130	150	150	170	220	250
Largo del accionamiento	depende del tipo de accionamiento y del tamaño					

Los ejemplos siguientes muestran los 4 diseños más frecuentes:

- 1 Filete derecha, rotación contra el sentido de las agujas de reloj, transporte fuera del accionamiento.
- 2 Filete derecha, rotación en el sentido de las agujas de reloj, transporte hacia el accionamiento.
- 3 Filete derecha e izquierda, rotación en el sentido de las agujas de reloj, transporte del centro a los extremos.
- 4 Filete derecha e izquierda, rotación contra el sentido de las agujas de reloj, transporte de los extremos al centro.



Accesorios especiales:

- Transmisor de velocidad,
- Guarda-producto,
- Compuerta de cierre de aire



AMANDUS KAHL GmbH & Co. KG

Dieselstrasse 5-9
D-21465 Reinbek / Hamburgo
Teléfono: +49 (0)40 727 71 - 0
Fax: +49 (0)40 727 71 - 100
info@amandus-kahl-group.de
www.akahl.de

AMANDUS KAHL IBÉRICA S.L.

C/ Resina 33 G Nave 14
CP: 28021 Madrid / España
Tel: +34 91 527 15 31
Fax: +34 91 530 43 60
kahliberica@akahl.es
www.akahl.es